



10TA	KODI	DIAM	DN	mt/thes	Listino
TUBA SDR 11 - PN 12,5 - S 5	10TA320	ø 32 x 2,9	25	45 - 60	€ 2,65
	10TA400	ø 40 x 3,7	32	30 - 40	€ 4,05
	10TA500	ø 50 x 4,6	40	21 - 28	€ 6,25
	10TA630	ø 63 x 5,8	50	12 - 16	€ 9,95
	10TA750	ø 75 x 6,8	65	12 - 16	€ 13,95
	10TA900	ø 90 x 8,2	80	9 - 12	€ 21,55
	10TA110	ø 110 x 10,0		6 - 8	€ 30,20
	Metra ne thes: tuba me gjatesi 3 apo 4 metra				Deri diam. 160



00TA	KODI	DIAM	DN	mt/thes	Listino
TUBA SDR 6 - PN 25 - S 2,5 3 / 4 mt	00TA200	ø 20 x 3,4	12	120 - 160	€ 1,40
	00TA250	ø 25 x 4,2	15	75 - 100	€ 2,25
	00TA320	ø 32 x 5,4	20	45 - 60	€ 3,60
	00TA400	ø 40 x 6,7	25	30 - 40	€ 5,85
	00TA500	ø 50 x 8,3	32	21 - 28	€ 9,05
	00TA630	ø 63 x 10,5	40	12 - 16	€ 14,50
	00TA750	ø 75 x 12,5	50	12 - 16	€ 20,55
	00TA900	ø 90 x 15,0	60	9 - 12	€ 29,95
	00TA110	ø 110 x 18,4	65	6 - 8	€ 46,40
	Metra ne thes: tuba me gjatesi 3 apo 4 metra				Deri diam. 160



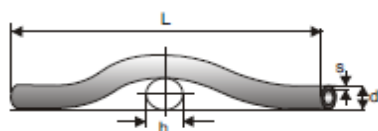
25TA	KODI	DIAM	DN	mt/thes	Listino
Tuba PPR SDR 5 PN 32 - S 2	25TA200	ø 20 x 4,1	12	120	€ 1,60
	25TA250	ø 25 x 5,1	15	75	€ 2,50
	25TA320	ø 32 x 6,5	20	45	€ 4,00
	25TA400	ø 40 x 8,1	25	30	€ 6,10
	25TA500	ø 50 x 10,1	32	21	€ 9,55
	25TA630	ø 63 x 12,7	40	12	€ 15,15
Metra ne thes: tuba me gjatesi 3 metra					



00TAF	KODI	DIAM	DN	mt/thes	Listino
Tuba F A S E R PPR/PPGF/PPR SDR 7,4 - PN 20 - S 3,2	00TAF200	ø 20 x 2,8	15	120	€ 1,95
	00TAF200-4-	ø 20 x 3,4	15	120	€ 2,27
	00TAF250	ø 25 x 3,5	20	80	€ 2,80
	00TAF250-4	ø 25 x 4,2	20	80	€ 3,50
	00TAF320	ø 32 x 4,4	25	48	€ 4,60
	00TAF320-4	ø 32 x 5,4	25	48	€ 5,75
	00TAF400	ø 40 x 5,5	32	32	€ 7,20
	00TAF500	ø 50 x 6,9	40	24	€ 11,20
	00TAF630	ø 63 x 8,6	50	12	€ 17,45
	Metra ne thes: tuba prej 4 metra				Deri diam. 160



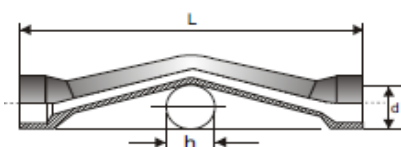
	10TA	00TA	25TA	00TAF
Temperatura, Presioni i PUNES	20°C - 15,4 bar	20°C - 30,9 bar	20°C - 39,8 bar	20°C - 24,5 bar
	60°C - 7,7 bar	60°C - 15,5 bar	60°C - 19,5 bar	60°C - 12,3 bar
	70°C - 5,1 bar	70°C - 10,2 bar	70°C - 12,8 bar	70°C - 8,1 bar
Fusha e Temperaturave te PUNES	Minim. -20°C	Minim. -20°C	Minim. -20°C	Minim. -20°C
	Maks. 95°C	Maks. 95°C	Maks. 95°C	Maks. 95°C

RAKORDERI PPR per tubat e pershkruar


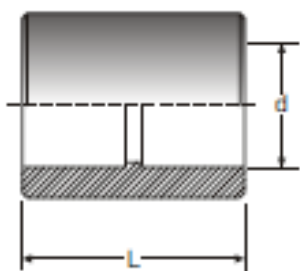
00SO	KALESE SDR6 PN 20			
KODI	d - s	h	L	LISTINO
00SO200	∅ 20 - 3,5	20,5	6,3	€ 2,30
00SO250	∅ 25 - 4,0	25,0	7,1	€ 2,85
00SO320	∅ 32 - 5,5	32,5	8,0	€ 3,60

RAKORDERI PPR, SDR 6 - PN 25

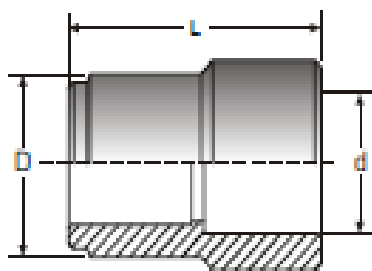
Perveç ku shenuar ndryshe



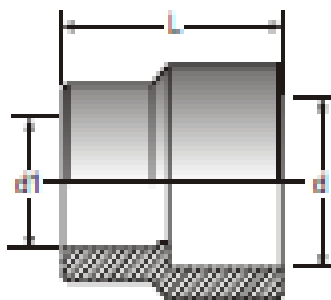
25SO	KALESE SDR5 PN 25			
KODI	d - s	h	L	LISTINO
25SO200	∅ 20 x 4,1	22	160	€ 2,10
25SO250	∅ 25 x 5,1	26	180	€ 2,60



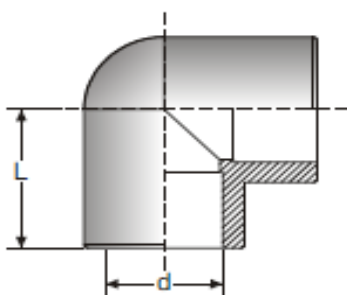
13 MA	MANIKOTE			
KODI	d	L	Cope /kuti	LISTINO
13MA200	∅ 20	39	10/600	€ 0,37
13MA250	∅ 25	43,5	10/400	€ 0,60
13MA320	∅ 32	48,5	5/230	€ 0,80
13MA400	∅ 40	49,5	5/150	€ 0,95
13MA500	∅ 50	56,5	2/90	€ 2,20
13MA630	∅ 63	65	2/50	€ 3,50



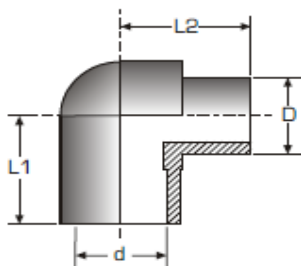
13 RM	REDUKSION M - F mashkull - femer			
KODI	D - d	L	Cope/kuti	LISTINO
13RM2520	∅ 25-20	41	10/600	€ 0,55
13RM3220	∅ 32-20	48	10/500	€ 0,70
13RM3225	∅ 32-25	53,5	10/400	€ 0,70
13RM4020	∅ 40-20	55	5/300	€ 0,90
13RM4025	∅ 40-25	55	5/270	€ 0,90
13RM4032	∅ 40 - 32	51	3/220	€ 0,90
13RM5025	∅ 50 - 25	60	2/150	€ 2,20
13RM5032	∅ 50 - 32	60	2/150	€ 2,20
13RM5040	∅ 50 - 40	52	2/150	€ 2,40
13RM6325	∅ 63 - 25	63,5	2/100	€ 2,65
13RM6332	∅ 63 - 32	63,5	2/100	€ 2,65
13RM6340	∅ 63 - 40	60,5	2/100	€ 2,65
13RM6350	∅ 63 - 50	58	2/100	€ 2,65



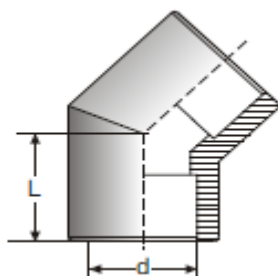
13 RF		REDUKSION FEMER - FEMER		
KODI	d - d1	L	Cope/kuti	LISTINO
13RF2520	ø 25-20	38,5	10/500	€ 0,60
13RF3220	ø 32-20	48,5	10/350	€ 0,70
13RF3225	ø 32-25	52,5	10/300	€ 0,70
13RF4020	ø 40-20	38,5	5/250	€ 0,90
13RF4025	ø 40-25	43	5/250	€ 0,90
13RF4032	ø 40-32	48	5/180	€ 0,90
13RF5032	ø 50-32	61	2/100	€ 2,05
13RF5040	ø 50-40	55	2/90	€ 2,05
13RF6320	ø 63-20	58	2/70	€ 3,05
13RF6325	ø 63-25	64	2/70	€ 3,05
13RF6332	ø 63-32	66	2/70	€ 3,05
13RF6340	ø 63-40	59,5	2/70	€ 3,05
13RF6350	ø 63-50	60	2/50	€ 3,05



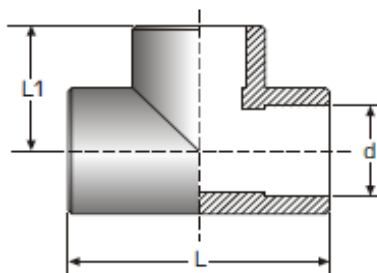
16 GO		BERRYL 90° F-F, femer - femer		
KODI	d	L	Cope/kuti	LISTINO
16GO200	ø 20	29,5	10/400	€ 0,55
16GO250	ø 25	35	10/250	€ 0,80
16GO320	ø 32	40	5/150	€ 1,05
16GO400	ø 40	45	5/90	€ 1,65
16GO500	ø 50	50	2/50	€ 5,05
16GO630	ø 63	60	2/30	€ 6,30



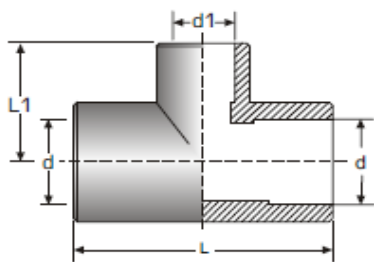
16 GP		BERRYL 90° M-F, mashkull - femer		
KODI	d - D	L1 - L2	Cope/kuti	LISTINO
16GP200	ø 20 - 20	29 - 32,5	10/500	€ 1,45
16GP250	ø 25 - 25	35 - 38	10/250	€ 1,50
16GP320	ø 32 - 32	40 - 43	5/150	€ 2,20



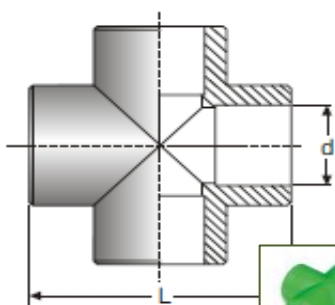
16 GM5		BERRYL 45°		
KODI	d	L	Cope/kuti	LISTINO
16GM520	ø 20	23	10/500	€ 1,40
16GM525	ø 25	30	10/300	€ 1,50
16GM532	ø 32	34	5/200	€ 1,65
16GM540	ø 40	37	5/100	€ 3,80
16GM550	ø 50	39	5/70	€ 5,25
16GM563	ø 63	50	2/34	€ 6,50



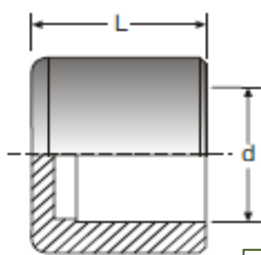
14 TE		TEE 90°		
KODI	d	L - L1	Cope/kuti	LISTINO
14TE200	ø 20	59 - 29,5	10/300	€ 0,65
14TE250	ø 25	70 - 35	10/180	€ 0,80
14TE320	ø 32	79 - 39,5	5/110	€ 1,45
14TE400	ø 40	89 - 44,5	5/70	€ 2,40
14TE500	ø 50	101 - 50,5	2/34	€ 5,85
14TE630	ø 63	122 - 61	2/20	€ 7,25



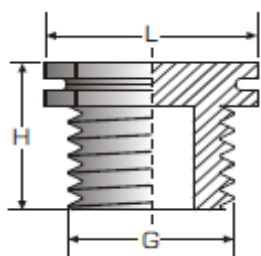
14 TR	TEE 90° me Reduksion			
KODI	d x d1 x d	L - L1	Cope/kuti	LISTINO
14TR202520	∅ 20x25x20	70 - 30	10/200	€ 0,90
14TR125	∅ 25x20x25	70 - 30	10/200	€ 0,90
14TR252020	∅ 25x20x20	70 - 30	10/200	€ 0,90
14TR252520	∅ 25x25x20	70 - 30	10/200	€ 0,90
14TR225	∅ 32x20x32	81 - 30	5/110	€ 1,45
14TR325	∅ 32x25x32	81 - 35	5/110	€ 1,45
14TR322020	∅ 32x20x20	81 - 30	5/110	€ 1,45
14TR322025	∅ 32x20x25	81 - 30	5/110	€ 1,45
14TR322520	∅ 32x25x20	81 - 35	5/110	€ 1,45
14TR322525	∅ 32x25x25	81 - 35	5/110	€ 1,45
14TR323225	∅ 32x32x25	81 - 40	5/110	€ 1,45
14TR132	∅ 40 x 20 x 40	89 - 44,5	5/70	€ 5,20
14TR232	∅ 40x25x40	89 - 44,5	5/70	€ 4,05
14TR332	∅ 40x32x40	89 - 44,5	5/70	€ 4,05
14TR402025	∅ 40x20x25	89 - 44,5	5/70	€ 4,05
14TR403225	∅ 40x32x25	89 - 44,5	5/70	€ 4,05
14TR403232	∅ 40x32x32	89 - 44,5	5/70	€ 4,05
14TR404032	∅ 40x40x32	89 - 44,5	5/70	€ 4,05
14TR525	∅ 50x25x50	101 - 50,5	2/40	€ 4,40
14TR532	∅ 50x32x50	101 - 50,5	2/40	€ 4,40
14TR540	∅ 50x40x50	101 - 50,5	2/40	€ 4,40
14TR502050	∅ 50x20x50	101 - 43	2/46	€ 4,85
14TR504040	∅ 50x40x40	101 - 50,5	2/36	€ 4,40
14TR620	∅ 63x20x63	122 - 61	2/24	€ 6,05
14TR625	∅ 63x25x63	122 - 61	2/24	€ 6,05
14TR632	∅ 63x32x63	122 - 61	2/24	€ 6,05
14TR640	∅ 63x40x63	122 - 61	2/24	€ 6,05
14TR650	∅ 63x50x63	122 - 61	2/24	€ 6,05



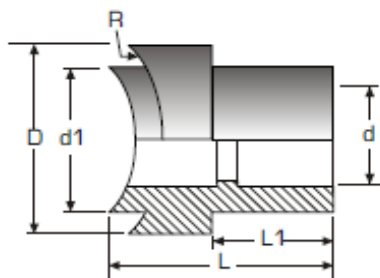
14 CR	KRYQ			
KODI	d	L	Cope/kuti	LISTINO
14CR200	∅ 20	29,5	10/250	€ 1,85
14CR250	∅ 25	36	10/160	€ 2,05
14CR320	∅ 32	40	5/80	€ 2,50
14CR400	∅ 40	45	5/50	€ 4,40
14CR500	∅ 50	52	5/35	€ 8,55



16 CA	TAP ME SALDIM			
KODI	d1	L	Cope/kuti	LISTINO
16CA200	∅ 20	24	20/900	€ 0,47
16CA250	∅ 25	29,5	10/600	€ 0,53
16CA320	∅ 32	32	10/350	€ 0,65
16CA400	∅ 40	30,5	5/200	€ 0,85
16CA500	∅ 50	38	2/100	€ 2,65
16CA630	∅ 63	43,5	2/60	€ 3,35



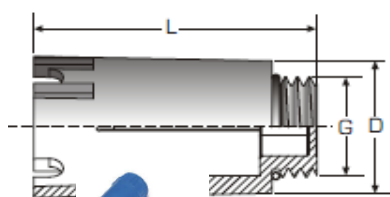
16 TA	TAP i FILETUAR			
KODI	G	L - H	Cope/kuti	LISTINO
16TA012	1/2"	25 - 25	20/1300	€ 0,55
16TA034	3/4"	31 - 26,5	10/700	€ 0,70
16TA001	1"	38 - 32	10/450	€ 0,85
16TA114	1" 1/4	48 - 34,5	1	€ 1,65
16TA112	1" 1/2	53,5 - 34,5	1	€ 2,20
16TA002	2"	64 - 41	1	€ 5,05
16TA212	2" 1/2	80 - 44	1	€ 7,90



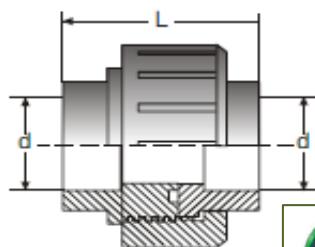
13 SL	RACCORDO a SELLA			
KODI	d x d1 x R	D	L1 - L	LISTINO
13SL4020	ø 20 x 25 x 40	37,2	21,5 - 41,5	€ 1,60
13SL5020	ø 20 x 25 x 50	37,2	21,5 - 41,5	€ 1,60
13SL6320	ø 20 x 25 x 63	37,2	21,5 - 41,5	€ 1,60
13SL7520	ø 20 x 25 x 75	37,2	21,5 - 41,5	€ 1,60
13SL9020	ø 20 x 25 x 90	37,2	21,5 - 41,5	€ 1,60

13SL4025	ø 25 x 25 x 40	37,2	23 - 43	€ 1,60
13SL5025	ø 25 x 25 x 50	37,2	23 - 43	€ 1,60
13SL6325	ø 25 x 25 x 63	37,2	23 - 43	€ 1,60
13SL7525	ø 25 x 25 x 75	37,2	23 - 43	€ 1,60
13SL9025	ø 25 x 25 x 90	37,2	23 - 43	€ 1,60

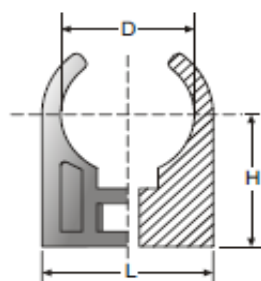
13SL6332	ø 32 x 25 x 63	44	30 - 49	€ 1,60
13SL7532	ø 32 x 25 x 75	44	30 - 49	€ 1,60



16 TL	TAP Mbylles i zgjatur			
KODI	G x D	L	Cope/kuti	LISTINO
16TL012-B	ø 1/2" x 31,5	70	50/800	€ 0,70
16TL012-R	ø 1/2" x 31,5	70	50/800	€ 0,70
16TL034-B	ø 3/4" x 35	72,5	50/800	€ 1,60
16TL034-R	ø 3/4" x 35	72,5	50/800	€ 1,60



13 BTP	HOLLANDEZE			
KODI	d	L	Cope/kuti	LISTINO
13BTP200	ø 20	57	1/100	€ 8,70
13BTP250	ø 25	57	1/80	€ 10,50
13BTP320	ø 32	70	1/40	€ 12,00
13BTP400	ø 40	80	1/25	€ 15,50
13BTP500	ø 50	80	1/25	€ 22,50



00 GAN	Bilokues tubi			
KODI	d x L	H	Cope/kuti	LISTINO
00GAN200	ø 20 x 25	22	10/1500	€ 0,42
00GAN250	ø 25 x 31	26	10/1000	€ 0,47
00GAN320	ø 32 x 39	30	10/700	€ 0,55
00GAN400	ø 40 x 49	33	5/500	€ 0,65
00GAN500	ø 50 x 61	41	260	€ 0,75
00GAN630	ø 63 x 75	47	160	€ 1,00

KODI	DIAM	Cope/kuti	LISTINO
13BTM	BASHKIM i filetuar Mashkull		
13BTM120	ø 20x1/2"x20	10/200	€ 4,90
13BTM225	ø 25x3/4"x25	10/130	€ 8,10
13BTM332	ø 32x1"x32	5/80	€ 11,65
13BTM240	ø 40x1" 1/4x40	2/40	€ 21,55
13BTM150	ø 50x1" 1/2x50	1/30	€ 29,10



KODI	DIAM	Cope/kuti	LISTINO
13BTPF	BASHKIM i filetuar Femer		
13BTPF120	ø 20x1/2"x20	10/200	€ 4,90
13BTPF225	ø 25x3/4"x25	10/130	€ 7,35
13BTPF332	ø 32x1"x32	5/80	€ 10,00
13BTPF240	ø 40x1" 1/4x40	2/40	€ 18,40
13BTPF150	ø 50x1" 1/2x50	1/40	€ 25,95



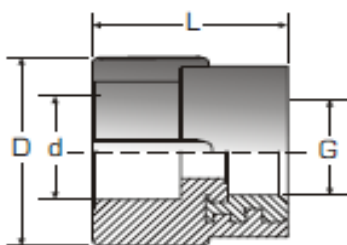
Artikujt 13BTM dhe 13BTPF VETEM me KERKESE

KODI	DIAM	Cope/kuti	LISTINO
18 BTP	VALVULE me Sfere e mbledhur, me Hollandeze		
18BTP 120	ø 20		€ 21,20
18BTP 125	ø 25		€ 24,60
18BTP 132	ø 32		€ 27,80
18BTP 140	ø 40		€ 48,00
18BTP 150	ø 50		€ 67,50
18BTP 163	ø 63		€ 95,00

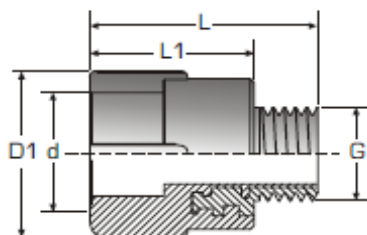


KODI	DIAM	Cope/kuti	LISTINO
18 RU	VALVULE me Sfere e mbledhur, Rakorde te SHPEJTE		
18RU 140	ø 40		€ 44,60
18RU 150	ø 50		€ 55,30
18RU 163	ø 63		€ 86,10

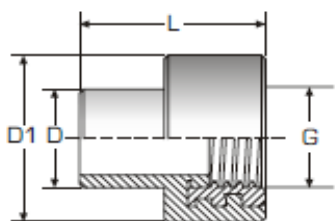



ESAGONALE

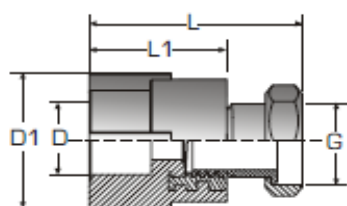
13 FF		XHUNTO Femer Fil. Femer		
KODI	d x G	D - L	Cope/kuti	Listino
13FF120	∅ 20 x 1/2"	38 - 40,5	10/200	€ 3,55
13FF220	∅ 20 x 3/4"	44 - 42	10/120	€ 4,40
13FF125	∅ 25 x 1/2"	47 - 47	10/120	€ 3,70
13FF225	∅ 25 x 3/4"	47 - 47,5	10/120	€ 4,60
13FF032	∅ 32 x 3/4"	47 - 44,5	5/120	€ 5,05
13FF132	∅ 32 x 1"	60 - 60	5/50	€ 11,30
13FF140	∅ 40 x 1"	55 - 49,5	5/60	€ 13,65
13FF240	∅ 40 x 1 1/4"	79,5 - 65	2/30	€ 20,60
13FF150	∅ 50 x 1 1/2"	79,5 - 74	2/30	€ 28,05
13FF63	∅ 63 x 1/2"	102 - 80	2/30	€ 5,05
13FF063	∅ 63 x 3/4"	102 - 80	2/30	€ 5,90
13FF163	∅ 63 x 2"	102 - 86	2/12	€ 38,65



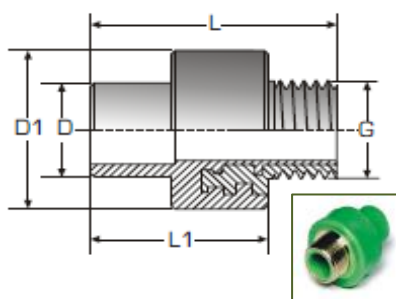
13 FM		XHUNTO Fem Fil. mashk.		
KODI	d x G	D1 - L - L1	Cope/kuti	Listino
13FM120	∅ 20 x 1/2"	38 - 55 - 40	10/180	€ 3,90
13FM220	∅ 20 x 3/4"	44 - 58 - 42,5	10/120	€ 6,60
13FM125	∅ 25 x 1/2"	44 - 62 - 47	10/120	€ 4,05
13FM225	∅ 25 x 3/4"	47,5 - 59 - 44	10/100	€ 6,65
13FM032	∅ 32 x 3/4"	47 - 58,5 - 44	5/100	€ 7,25
13FM132	∅ 32 x 1"	60 - 76 - 48,5	5/50	€ 15,95
13FM140	∅ 40 x 1"	55 - 67,5 - 49,5	5/50	€ 16,50
13FM240	∅ 40 x 1 1/4"	73 - 88,5 - 51,5	2/30	€ 23,75
13FM150	∅ 50 x 1 1/2"	79,5 - 97 - 58,5	2/24	€ 31,50
13FM163	∅ 63 x 2"	102 - 111,5 - 69	2/12	€ 49,35



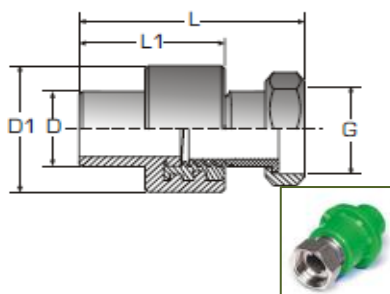
13 MF		XHUNTO Mashk. Fil Femer		
KODI	D x G	D1 - L	Cope/kuti	Listino
13MF120	∅ 20 x 1/2"	35 - 40,5	10/300	€ 3,35
13MF125	∅ 25 x 1/2"	35 - 42,5	10/160	€ 3,50
13MF225	∅ 25 x 3/4"	43 - 45	10/150	€ 4,20
13MF132	∅ 32 x 3/4"	43 - 46,5	5/130	€ 4,40
13MF232	∅ 32 x 1"	52,5 - 50,5	5/100	€ 9,45



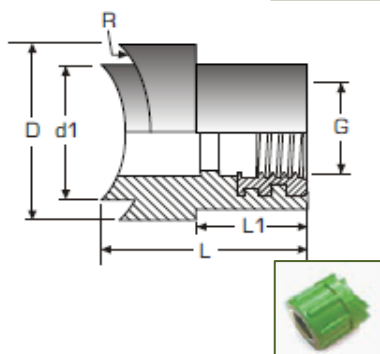
13 FB		XHUNTO Femer me Hollandeze		
KODI	D x G	D1 - L1 - L	Cope/kuti	Listino
13FB020	∅ 20 x 1/2"	40 - 40 - 71,5	10/120	€ 7,55
13FB120	∅ 20 x 3/4"	44 - 43,5 - 64	10/80	€ 6,30
13FB025	∅ 25 x 1/2"	44 - 43,5 - 73,5	10/120	€ 7,80
13FB125	∅ 25 x 3/4"	46,5 - 44 - 67	10/120	€ 7,15
13FB225	∅ 25 x 1"	46,5 - 44 - 66	10/70	€ 9,15
13FB132	∅ 32 x 1"	46,5 - 44 - 66	5/60	€ 9,45
13FB232	∅ 32 x 1 1/4"	60 - 48,5 - 75	5/50	€ 18,70
13FB240	∅ 40 x 1 1/4"	60 - 48,5 - 87,5	5/50	€ 21,00



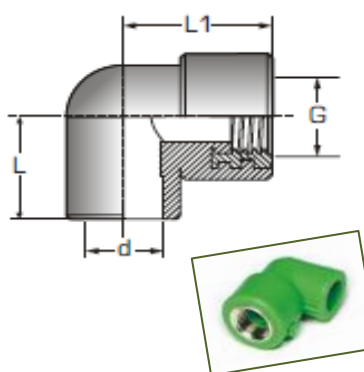
13 MM		XHUNTO Mashk. Fil Mashkull		
KODI	D x G	D1 - L1 - L	Cope/kuti	Listino
13MM120	∅ 20 x 1/2"	35 - 40,5 - 55	10/220	€ 3,70
13MM125	∅ 25 x 1/2"	35 - 42,5 - 57,5	10/150	€ 3,80
13MM225	∅ 25 x 3/4"	43 - 45 - 60	10/140	€ 6,30
13MM032	∅ 32 x 3/4"	43 - 46,5 - 62,5	5/110	€ 6,85
13MM132	∅ 32 x 1"	52,5 - 50,5 - 68,5	5/70	€ 14,70



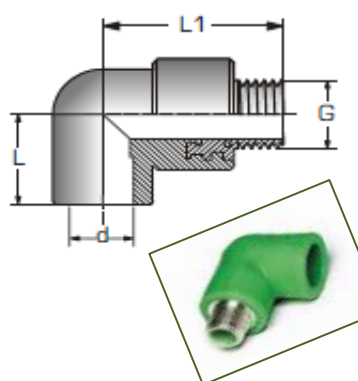
13 MB		XHUNTO Mashkull me Hollandeze		
KODI	D1 x G	D - L - L1	Cope/kuti	Listino
13MB020	∅ 20 x 1/2"		10/120	€ 7,55
13MB120	∅ 20 x 3/4"	35 - 65 - 40,5	10/80	€ 6,30
13MB125	∅ 25 x 3/4"	35 - 67 - 42,5	10/120	€ 7,15
13MB225	∅ 25 x 1"	43 - 67 - 45	10/70	€ 9,15
13MB132	∅ 32 x 1"	43 - 75 - 46,5	5/60	€ 9,45
13MB232	∅ 32 x 1 1/4"	52,5 - 80 - 50,5	5/50	€ 18,70



13 SF		RACCORDO a SELLA Femer		
KODI	d1 x G	R - D	L1 - L	LISTINO
13SF4012	∅ 40 x 1/2"	50 - 37,2	21,5 - 41,5	€ 4,95
13SF4034	∅ 40 x 3/4"	51 - 37,2	23,5 - 43,5	€ 5,70
13SF5012	∅ 50 x 1/2"	52 - 37,2	21,5 - 41,5	€ 4,95
13SF5034	∅ 50 x 3/4"	53 - 37,2	23,5 - 43,5	€ 5,70
13SF6312	∅ 63 x 1/2"	54 - 37,2	21,5 - 41,5	€ 4,95
13SF6334	∅ 63 x 3/4"	55 - 37,2	23,5 - 43,5	€ 5,70



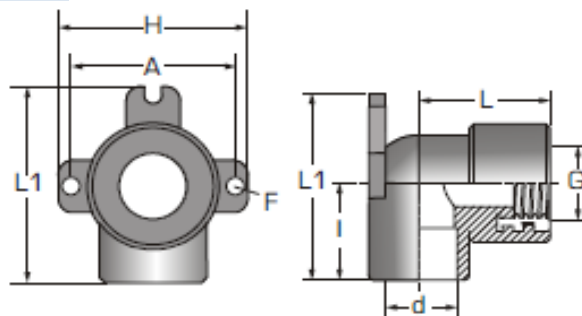
16 GF		BERYLL 90° Femer fil Femer		
KODI	d x G	L - L1	Cope/kuti	LISTINO
16GF120	∅ 20 x 1/2"	28 - 39,5	10/160	€ 3,55
16GF125	∅ 25 x 1/2"	35 - 46	10/120	€ 3,70
16GF225	∅ 25 x 3/4"	35 - 46	10/100	€ 4,60
16GF132	∅ 32 x 1/2"	40 - 40	5/60	€ 5,65
16GF232	∅ 32 x 3/4"	40 - 40	5/60	€ 6,85
16GF332	∅ 32 x 1"	45 - 45	5/40	€ 11,45
16GF240	∅ 40 x 1"	45 - 45	5/40	€ 17,35
16GF150	∅ 50 x 1" 1/2		30	€ 33,60
16GF163	∅ 63 x 2"		15	€ 44,10



16 GM		BERYLL 90° Femer Fil Mashkull		
KODI	d x G	L - L1	Cope/kuti	Listino
16GM120	∅ 20 x 1/2"	39,5 - 54	10/140	€ 4,40
16GM125	∅ 25 x 1/2"	46 - 50	10/120	€ 4,60
16GM225	∅ 25 x 3/4"	46 - 58	10/80	€ 7,25
16GM132	∅ 32 x 1/2"	40 - 54,5	5/70	€ 5,05
16GM232	∅ 32 x 3/4"	40 - 57,5	5/50	€ 8,95
16GM332	∅ 32 x 1"	45 - 63	5/40	€ 15,90
16GM240	∅ 40 x 1"	45 - 63	5/40	€ 17,10
16GM150	∅ 50 x 1" 1/2		30	€ 36,75

16 GZ

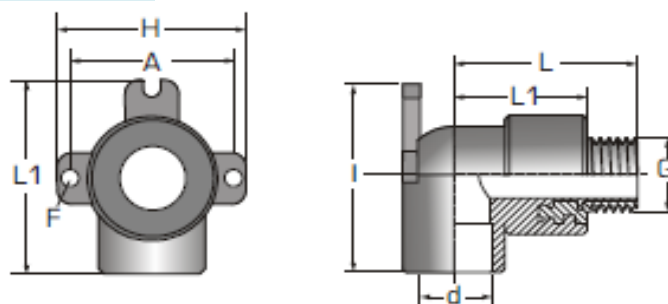
BERYLL 90° Femer



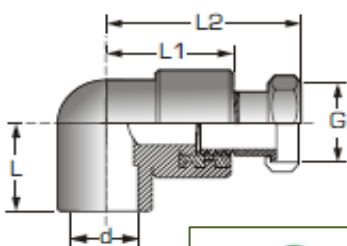
KODI	d x G	L - L1 - I	H - A - F	Cope/kuti	Listino
16GZ120	∅ 20 x 1/2"	38,5 - 57 - 28,5	56 - 45 - 5	5/110	€ 4,45
16GZ125	∅ 25 x 1/2"	45,5 - 67,5 - 35	64 - 52 - 5,5	5/70	€ 4,70
16GZ225	∅ 25 x 3/4"	45,5 - 67,5 - 36	65 - 52 - 5,5	5/70	€ 5,90

16 GK

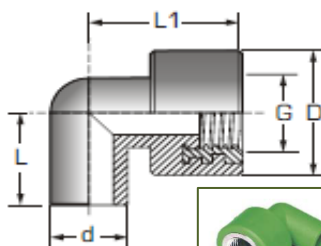
BERYLL 90° Mashk.



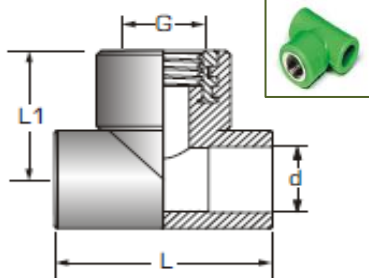
KODI	d x G	L - L1 - I	H - A - F	Cope/kuti	Listino
16GK120	∅ 20 x 1/2"	54 - 40 - 57	56 - 45 - 5	5/100	€ 4,55
16GK125	∅ 25 x 1/2"	62,5 - 45,5 - 67,5	64 - 52 - 5,5	5/70	€ 5,65
16GK225	∅ 25 x 3/4"	62,5 - 45,5 - 67,6	65 - 52 - 5,5	5/70	€ 9,35



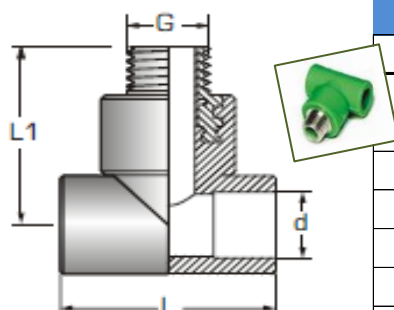
16 GB	BERYLL 90° me Hollandeze			
KODI	d x G	L1 - L2 - L3	Cope/kuti	Listino
16GB020	∅ 20 x 1/2"	28 - 39,5 - 62	1/60	€ 7,45
16GB120	∅ 20 x 3/4"	28 - 39,5 - 64	1/60	€ 6,85
16GB125	∅ 25 x 3/4"	35 - 46 - 70	1/50	€ 6,85
16GB225	∅ 25 x 1"	35 - 46 - 75	1/50	€ 8,80
16GB032	∅ 32 x 3/4"	40 - 40 - 65	1/50	€ 8,40
16GB132	∅ 32 x 1"	40 - 40 - 73,5	1/50	€ 11,25
16GB232	∅ 32 x 1 1/4"	45 - 45 - 76	1/40	€ 17,55
16GB240	∅ 40 x 1 1/4"	45 - 45 - 71	1/30	€ 24,70



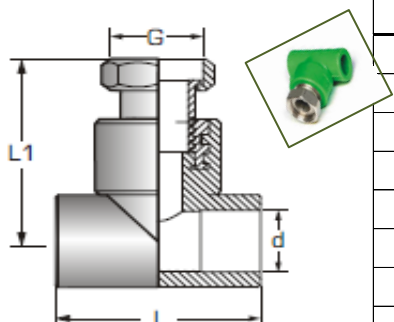
16 GMF	BERYLL 90° Mashkull Fil Femer			
KODI	d x G	D - L - L1	Cope/kuti	Listino
16GMF20	∅ 20 x 1/2"	37,5 - 28 - 40	10/180	€ 4,10



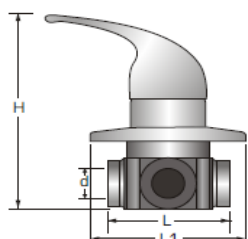
14 TF	TEE me 1 fileto Femer			
KODI	d x G	L - L1	Cope/kuti	Listino
14TF120	ø 20 x 1/2" x 20	56 - 39	10/120	€ 3,90
14TF125	ø 25 x 1/2" x 25	70 - 35	10/90	€ 4,40
14TF225	ø 25 x 3/4" x 25	70 - 46	10/60	€ 5,05
14TF132	ø 32 x 1/2" x 32	79,5 - 40	5/50	€ 6,10
14TF232	ø 32 x 3/4" x 32	79,5 - 40	5/50	€ 6,70
14TF332	ø 32 x 1" x 32	89,5 - 46	5/30	€ 10,70
14TF240	ø 40 x 1" x 40	89,5 - 46	5/30	€ 13,35



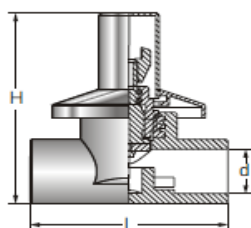
14 TM	TEE me Fileto Mashkull			
KODI	d x G	L - L1	Cope/kuti	Listino
14TM120	ø 20 x 1/2" x 20	56 - 54,5	10/110	€ 4,45
14TM125	ø 25 x 1/2" x 25	70 - 51,5	10/90	€ 5,05
14TM225	ø 25 x 3/4" x 25	70 - 64	10/60	€ 7,05
14TM132	ø 32 x 1/2" x 32	79,5 - 58	5/45	€ 6,10
14TM232	ø 32 x 3/4" x 32	79,5 - 59,5	5/30	€ 8,65
14TM332	ø 32 x 1" x 32	89,5 - 64	5/30	€ 15,95
14TM240	ø 40 x 1" x 40	89,5 - 65,5	5/30	€ 17,75



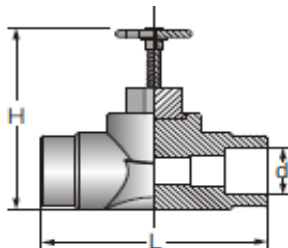
14 TB	TEE me Hollandeze			
KODI	d x G x d	L - L1	Cope/kuti	Listino
14TB020	ø 20 x 1/2" x 20	56 - 61	10/120	€ 8,10
14TB120	ø 20 x 3/4" x 20	56 - 63,5	10/100	€ 6,85
14TB125	ø 25 x 3/4" x 25	70 - 70	10/60	€ 7,35
14TB225	ø 25 x 1" x 25	70 - 64,5	10/60	€ 9,45
14TB032	ø 32 x 3/4" x 32	79,5 - 85,5	10/60	€ 9,15
14TB132	ø 32 x 1" x 32	89,5 - 68	10/30	€ 11,25
14TB232	ø 32 x 1 1/4" x 32	89,5 - 71,5	10/30	€ 17,85
14TB240	ø 40 x 1 1/4" x 40	89,5 - 77,5	5/30	€ 20,80



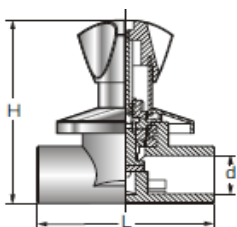
18 MD1	Mishelator Dushi			
KODI	d - H	L1 - L	Cope/kuti	Listino
18MD1 RL	ø 20 - 150	95 - 100	1/12	€ 126,00



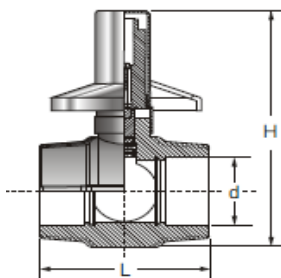
18 RA	RUBINET mbylljeje me klluf			
KODI	d	L - H	Cope/kuti	Listino
18RA 120	ø 20	94 - 92,5	1/25	€ 19,05
18RA 125	ø 25	94 - 92,5	1/25	€ 20,60
18RA 132	ø 32		1/25	€ 22,00



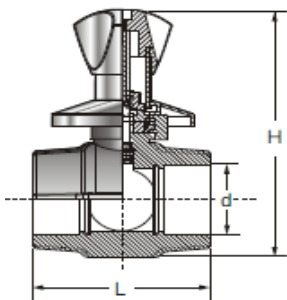
18 RM	RUBINET			
KODI	d	L - H	Cope/kuti	Listino
18RM 120	ø 20	94 - 109	1/25	€ 15,75
18RM 125	ø 25	95 - 109	1/25	€ 16,80
18RM 132	ø 32	96 - 115	1/25	€ 18,35



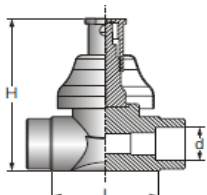
18 RT		RUBINET i zgjatur, me doreze		
KODI	d	L - H	Cope/kuti	Listino
18RT 120	ø 20	94 - 118	1/20	€ 25,60
18RT 125	ø 25	94 - 118	1/20	€ 23,60
18RT 132	ø 32		1/20	€ 25,20



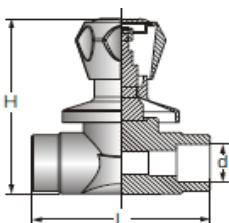
18 VCI 1		VALVULE me sfere e mbledhur me klluf		
KODI	d	L - H	Cope/kuti	Listino
18VCI 120	ø 20	73,5 - 105	1/25	€ 14,90
18VCI 125	ø 25	77,5 - 108	1/25	€ 17,00
18VCI 132	ø 32	89 - 115	1/20	€ 21,00



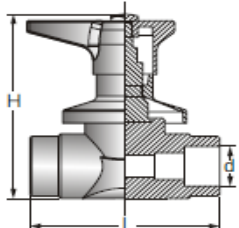
18 VCI 2		VALVULE me Sfere, koke trekendshe		
KODI	d	L - H	Cope/kuti	Listino
18VCI 220	ø 20	73,5 - 110	1/20	€ 18,90
18VCI 225	ø 25	77,5 - 113	1/20	€ 21,00
18VCI 232	ø 32	89 - 120	1/20	€ 24,15



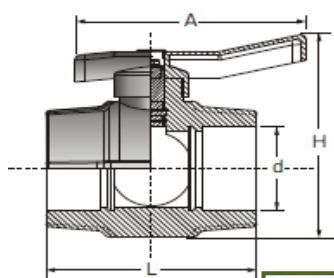
18 VS 1		VALVULE me sfere normale me klluf		
KODI	d	L - H	Cope/kuti	Listino
18VS 120	ø 20	90,5 - 98,5	1/25	€ 38,85
18VS 125	ø 25	98,5 - 99	1/25	€ 39,90
18VS 132	ø 32	117,5 - 105,5	1/25	€ 52,50



18 VS 2		VALVULE me sfere me Pomello		
KODI	d	L - H	Cope/kuti	Listino
18VS 220	ø 20	94 - 105,5	1/25	€ 43,05
18VS 225	ø 25	94 - 106	1/25	€ 44,10
18VS 232	ø 32	117,5 - 113	1/25	€ 54,60



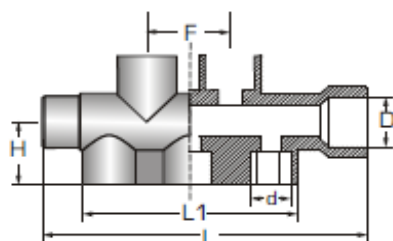
18 VS 3		Valvule me sfere me Doreze		
KODI	d	L - H	Cope/kuti	Listino
18VS 320	ø 20	94 - 103	1/25	€ 46,20
18VS 325	ø 25	94 - 103	1/25	€ 47,25
18VS 332	ø 32	117,5 - 109,5	1/25	€ 58,80



18 VC		VALVULE me Sfere e mbledhur, doreze plastike		
KODI	d - L	H - A	Cope/kuti	Listino
18VC 120	ø 20 - 73,5	74 - 84,5	60	€ 8,60
18VC 125	ø 25 - 77,5	74 - 84,5	60	€ 10,00
18VC 132	ø 32 - 89	92 - 108	35	€ 13,60
18VC 140	ø 40 - 97,5	105 - 108	20	€ 23,60
18VC 150	ø 50 - 112	114 - 108	13	€ 30,40
18VC 163	ø 63 - 131,5	150 - 150	7	€ 57,00

Deri ø 160

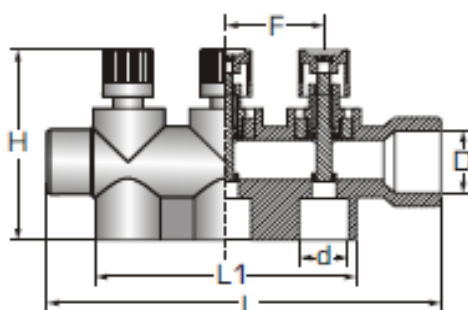
00 CLT



Kolektore me 3 / 5 dalje

KODI	D x d	F - H	L - L1	Cope/kuti	LISTINO
00CLT - 32	ø 32 x 20	48,5 - 45	189 - 122	1/50	€ 10,80

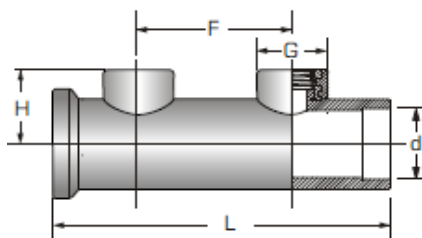
00 CLT1



Kolektor me Rubineta, me 3 Dalje

KODI	D x d	F - H	L - L1	Cope/kuti	LISTINO
00CLT1 - 32	ø 32 x 20	48,5 - 88	189 - 122	1/50	€ 34,65

00 CLT2

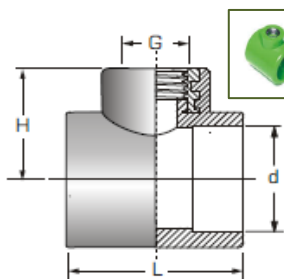


Kolektore me 2 Dalje Fil Femer

KODI	d x G	H	F - L	Cope/kuti	LISTINO
00CLT2 - 32120	ø 32 x 1/2"	44	48,5 - 189	1/60	€ 15,70
00CLT2 - 63120	ø 63 X 1/2"	45	111 - 250	2/18	€ 22,50
00CLT2 - 63125	ø 63 x 3/4"	45	111 - 250	2/18	€ 23,90

01 CLT

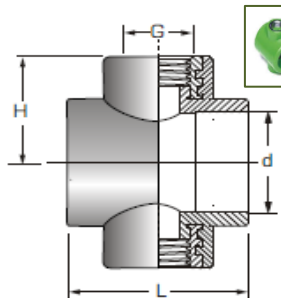
Kolektore me 1 Dalje Fil Femer



KODI	d x G	H - L	Cope/kuti	LISTINO
01CLT - 40120C	ø 40 x 1/2"		2/44	€ 6,30
01CLT - 40125C	ø 40 x 3/4"		2/44	€ 6,85
01CLT - 50120C	ø 50 x 1/2"	47 - 74,5	2/30	€ 7,90
01CLT - 50125C	ø 50 x 3/4"	47 - 74,5	2/30	€ 8,40
01CLT - 63120C	ø 63 x 1/2"	59 - 85,5	2/16	€ 8,40
01CLT - 63125C	ø 63 x 3/4"	59 - 85,5	2/16	€ 9,45

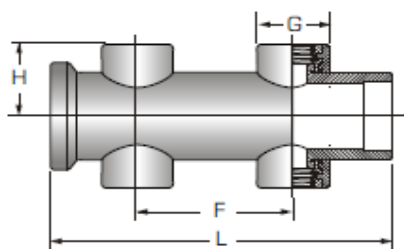
02 CLT

Kolektore me 2 Dalje, i shkurter, Fil femer



KODI	d x G	H - L	Cope/kuti	LISTINO
02CLT - 40120C	ø 40 x 1/2"		2/40	€ 8,40
02CLT - 40125C	ø 40 x 3/4"		2/40	€ 8,95
02CLT - 50120C	ø 50 x 1/2"	47 - 74,5	2/28	€ 10,30
02CLT - 50125C	ø 50 x 3/4"	47 - 74,5	2/28	€ 10,80
02CLT - 63120C	ø 63 x 1/2"	59 - 59	2/12	€ 10,80
02CLT - 63125C	ø 63 x 3/4"	59 - 59	2/12	€ 11,75

04 CLT

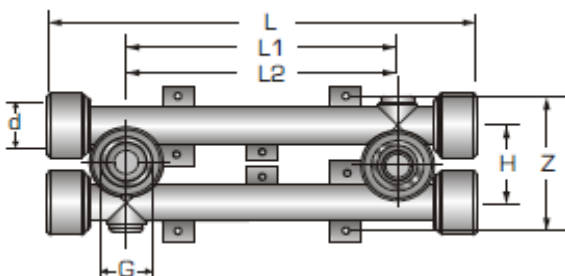


Kolektore me 4 Dalje, Fil Femer

KODI	d x G	H	F - L	Cope/kuti	LISTINO
04CLT - 63120	ø 63 x 1/2"	45	111 - 250	2/18	€ 19,30
04CLT - 63125	ø 63 x 3/4"	45	111 - 250	2/18	€ 20,20

00 DIMA

Kolektore me DIMA, Fil femer



KODI	d x G	H - Z	L1 - L2 - L	Cope/kuti	LISTINO
00DIMA	ø 20x1/2"	44 - 77	143 - 87 - 218	1/30	€ 17,00
00DIMA	ø 25x1/2"			1/30	€ 17,00



DIMA 16GF

Kolektore me DIMA, Fil femer

KODI	DIAM	Cope/kuti	LISTINO
DIMA16GF 120	ø 20x1/2"	1/50	€ 9,80
DIMA16GF 121	ø 25x1/2"	1/50	€ 9,80



00 POLIF

POLIFUSORE

KODI	DIAM	Cope/kuti	LISTINO
SALDUES PP R	20 - 63		€ 199,50

KIT di POLIFUSORE con Matrici e valigetta



00 SA

Polifusore me pinca 20, 25 dhe 32 plus Valizhe

KODI	DIAM	Cope/kuti	LISTINO
00SA 240	20 - 25 - 32		€ 367,50

SALDUES plus PINCA

00 MP

MATRICI per POLIFUSORE



KODI	DIAM	Cope/kuti	LISTINO
00MP 120	20		€ 33,60
00MP 125	25		€ 40,95
00MP 132	32		€ 44,10
00MP 140	40		€ 58,80
00MP 150	50		€ 66,15
00MP 163	63		€ 77,70

KODI	DIAM	Cope/kuti	LISTINO
00 MRS		MATRICE per RACCORDI a SELLA	
00MRS 6320	63 x 20		€ 120,75
00MRS 6325	63 x 25		€ 123,90
00MRS 6332	63 x 32		€ 145,95
00MRS 7520	75 x 20		€ 120,75
00MRS 7525	75 x 25		€ 123,90
00MRS 7532	75 x 32		€ 145,95
00MRS 9020	90 x 20		€ 120,75
00MRS 9025	90 x 25		€ 123,90
00MRS 9032	90 x 32		€ 145,95
00MRS 11020	110 x 20		€ 120,75
00MRS 11025	110 x 25		€ 123,90
00MRS 11032	110 x 32		€ 145,95
00 FRS		FREZE per MATRICI A SELLA	
00FRS 20	20		€ 94,50
00FRS 25	25		€ 105,00
00FRS 32	32		€ 141,75
00 MARF		MATRICE per RIPARAFORI	
MATRICE per riparimin e vrimave (birave)			
00MARF A	Φ 7		€ 48,30
00MARF B	Φ 11		€ 48,30
00 STUV		PASTRUES TUBASH DOPJO Diam	
00STUV 2250	20 - 25		€ 85,00
00STUV 3240	32 - 40		€ 104,00
00STUV 5063	50 - 63		€ 141,80
00STUV 7590	75 - 90		€ 273,00
00 ST		PASTRUES TUBASH	
00ST 0020	20		€ 65,10
00ST 0025	25		€ 67,20
00ST 0032	32		€ 71,40
00ST 0040	40		€ 89,25
00ST 0050	50		€ 99,75
00ST 0063	63		€ 115,60

