

Pompat di Calore AUDAX AJER / UJE kane teknologjine **INVERTER**, jane te disponueshme monofaze dhe trifaze, per **Ngrohje dhe Ftohje**.

Keta aparate dallohen per vlerat e larta te rendimenteve energjitike dhe per nivelet e uleta te zhurmave; mund te perdoren si gjenerator te vetem qe i sherben impiantit, por mund te perdoren edhe brenda nje sistemi te integruar (i perbere, per sh.: me **Pompa di Calore plus Kaldaje plus Diellor Termik**). Behet fjale per impiante ne te cilet aparatet e ndryshem jane te integrueshem midis tyre, ne menyre qe te perfitohet rendimenti me i larte nga sistemet e ndryshem te prodhimit te energjise, ne varesi te parametrave perkatese te efikasitetit.

Per nje funksionim korrekt te impiantit Immergas keshillon aparatit «te mençur» **GESTORE di SISTEMA**, i afte te

percaktoje burimin energjistik me te leverdisshem ne ate çast dhe – per rrjedhoje – te beje zgjedhjen e aparatit qe duhet aktivizuar.

Te gjitha modelet AUDAX jane te pajisur ne seri me **shkembyes me piastra** ne anen e impiantit te ngrohjes dhe **pompe qarkullimi me harxhim te ulet energjie elektrike**, te cilat lehtesojne edhe me shume instalimin. Ne ngrohje, set-pointi i temperatures maksimale te dergimit eshte prej 60 °C, mundesohet perdorimi i impianteve me radiatore, pervec se me Fan Coil apo impiante ne dysheme.

Gama AUDAX respekton Udhezimin Europian (2009/125/EC) dhe ELD (2010/30/EC). Disponohen disa Kite hidraulike, elektrike dhe elektronike, qe mundesojne nje perdorim me fleksibilitet ne çdo rethane.

AUDAX 6 apo 8 kW
 Skeme impianti me nje
 Ene Stokimi vertikal



AUDAX 6 apo 8 kW
 E vendosur MBI nje
 Ene Stokimi horizontale



Te gjitha pompat AUDAX jane te pajisur me nje Aparat Komandimi me keta funksione:

- Programim temperaturë ambienti comfort/economy
- Përcaktim breza orare dhe lakore klimatike,
- Kontrolli i pompës, me shikim direkt kode gabimi
- Kontrolli i lagështirës të ambientit
- Funksion Kronotermostat ambienti



AUDAX 6 / 8 kW



AUDAX 12 / 16 kW



AUDAX 18 / 21 kW



TE DHENA kryesore	Njesia matese	AUDAX 6	AUDAX 8	AUDAX 12	AUDAX 16 MONO	AUDAX 16	AUDAX 18	AUDAX 21
KODI		3.027809	3.027810	3.027811	3.028238	3.027812	3.025563	3.026940
Ushqimi elektrik	V - Hz	230 - 50	230 - 50	230 - 50	230 - 50	400 - 50	400 - 50	400 - 50
Permasat, Gjeresi Lartesi Thellesi	cm.	90,80 82,10 32,60	90,80 82,10 32,60	90,80 136,30 32,60	90,80 136,30 32,60	90,80 136,30 32,60	110,90 157,90 55,50	110,90 157,90 55,50
Pesha	Kg.	57,0	69,0	115,0	115	121,0	190,9	199,4
Presioni maksimal i punes ne impiant	bar	3	3	3	3	3	3	3
Prevalenca maks. e dispon. ne impiant	K Pa (m c.a.)	40 (4,08)	48 (4,89)	60 (6,12)		60 (6,12)	30 (3,00)	40 (4,00)
Me prurje	Lt/h	1.500	1.650	2.700		2.700	4.100	4.200

AUDAX 6, 8, 12 e 16 kW monofaze AUDAX 16, 18 e 21 kW trifaze

Pompa di Calore AJER / UJE me INVERTER, per Ngrohje dhe Ftohje. te instalueshem ne ambjente te jashtme. Komponentet kryesore :

* **APARAT KOMANDIMI** (Pannello di Comando) per te gjitha AUDAX. Sherben per te programuar pompat Audax dhe **ushtron edhe funksionin per sensor temperature / lageshtie** te ambientit; **tregon (shfaq) kodet e gabimeve** ne rastet keqfunksionimi (defekti).

* **GAZ Ftohes R410A** (i parangarkuar);

* **KOMPRESOR rotativ Twin Rotary** me funksionim si **inverter** hibrid ne korent te vashdushme (Corrente continua) me logjiken **PAM** ("Pulse Amplitude Modulation" ose Modulimi i Madhesise te Impulsit) dhe **PWM** ("Pulse Width Modulation" ose Modulimi i Gjeresise te Impulsit) **per te ofruar besueshmeri me te larte, harxhime te uleta energjie dhe funksionim pa dridhje** ne te gjitha kushtet e punes. Eshte i **izoluar** me materiale tingullthithes.

* **Qark frigoriferik** me kompresor, **shkembyes** me bateri me krahez ajer/gaz ftohes, **Valvule "laminazione" elektronike dydrejtimshme** (bidirezionale), **shkembyes gaz ftohes/uje** me piastra prej çeliku inoxi , i kojbenuar, **Valvule kthimi me 4 vie** (funksionim i kthyeshem me cikël Pompa di Calore apo me cikël frigoriferik);

* **VENTILATOR (Ventilator DOPJO per Audax 12 dhe 16 kW)** me shpejtesi te nderrueshme me tri lopata, me profil te ri, i studiuar per te garantuar nje shperndarje me te mire te ajrit dhe zhurma te kufizuar;

* **POMPE qarkullim impianti** me harxhim te ulet korenti, fluksostat per te garantuar qe qarkullimi i ujit te jete i mjaftueshem per te siguruar funksionimin korrekt te qarkut hidronik dhe te atij frigoriferik;

• **ENE Zgjerimi** prej 2, 3, 8 litra (sipas modeleve)

Sisteme te Integruar per Ngrohje / Ftohje dhe uje Sanitar

Sistemet perbehen nga **KALDAJA, impiant DIELLOR Termik, AUDAX dhe impiante Fotovoltaike**. Perfaqesojne nje evolujm natyror te impianteve klimatizimi, me rendimente te larta dhe ndotje mjedisi te ulet.

Per nje funksionim korrekt te impianteve Immergegas keshillon te perdoret nje **GESTORE di SISTEMA**, i cili :

- Shfrytezton gjithmone burimin energjistik me te leverdisshem;
- Mban ne nivele te larta rendimentin e impiantit, ne çdo rrethane.
- Kontrollon dhe komandon tere impiantin me nje «tru» te vetem (vete Gestore di Sistema)
- I jep perparesi aktivizimit te Pompes di Calore kur ka impiant te perteritshem prodhim energjie elektrike .

• **VALVULE SIGURIE impianti** me 3 bar ;

* pompat Audax jane te pajisur me nje **filter 1" forme Y per ujin, rakorde kunder dridhjeve, rakord shkarkim kondense dhe presakavo per kalimin e kabllave elektrike**.

* **RAKORDE** hidraulike dergimi dhe kthimi prej 1" M, te vendosur prapa makines.

* **Sistem Menaxhimi Elektronik** i pajisur me shume sensore ne vende kyçe te qarkut frigoriferik, per te rilevuar elektronikisht gjendjen vepruese te sistemit; rilevimi i temperatures se ujit ne dergim impianti nepermjet sonda;

* mund te menaxhohen drejtperdrejt per ngrohjen e ujit sanitar nje **VALVULE 3 vie devjatrice** si dhe **nje pompe qarkullimi te jashtme** per impiantin e ngrohjes.

* temperatura maks. e dergimit te ujit te ngrohjes deri **60 °C**;

* Funksionimi deri ne temperatura te jashtme **prej -20 °C ne dimer dhe + 46 °C ne vere**.

* **MBROJTJE** nga akulli deri **-10 °C**, fal **ndezjes periodike te pompes se qarkullimit** dhe, ne rast, te qarkut frigoriferik te Audax (nese ka energji elektrike);

* Niveli i izolimit elektrik IPX4.

Sisteme instalimi te mundshem

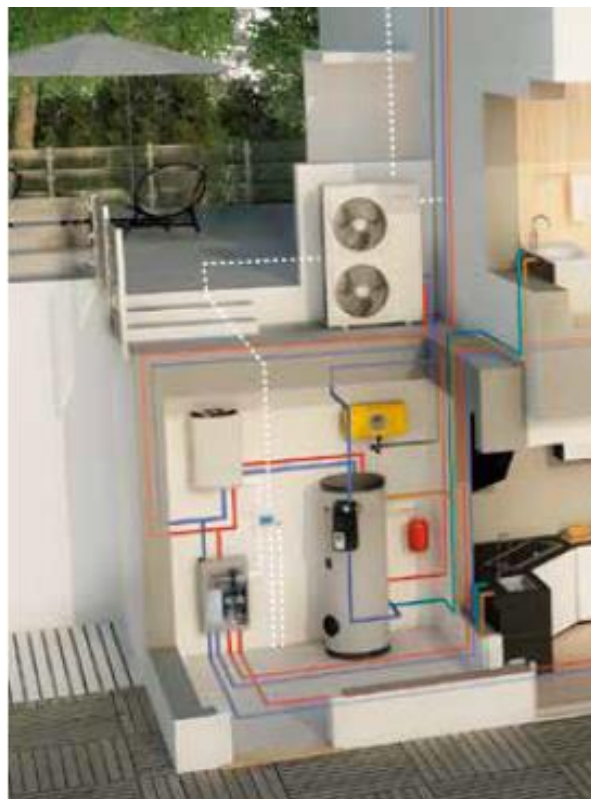
* Impiant "**Stand alone** " me AUDAX dhe rezistence elektrike (Pa kaldaja dhe Diellor);

* AUDAX **plus Bolitor** per uje Sanitar

* AUDAX **plus Kaldaje**, nepermjet aparatit Gestore di Sistema;

* AUDAX **plus Kaldaje dhe Impiant Diellor**, nepermjet aparatit Gestore di Sistema.

* Pompat AUDAX mund te instalohen **ne BATERI**, me ndihmen e aparatit Gestore di Sistema.



RREGULLIMI TERMIK me APARATIN E KOMANDIMEVE

te pompave AUDAX ,
ne impiante Stand Alone



Aparati i komandimeve (Pannello di Comando) **eshte i perfshire** ne çdo AUDAX . Mundeson programimin e opcioneve funksionimi te ndryshem dhe kontrollin e Temperatures / Lageshtires relative te impiantit. Aparati i K. merr, per sh., te dhenat e Temperatures se jashtme (nga sonda e jashtme), e Temperatures se dergimit ne impiant (per lakoren klimatike e paraimpostuar), si dhe te perqindjes te lageshtires ne mjedis.

Aparati i K. lidhet me kapezat perkatese ne pompat AUDAX , ai mund te programoje pompat Audax dhe ushtron edhe funksionin per sensor temperature / lageshtie ambianti; **shfaq (tregon ne display) gjendjen e funksionimit dhe kodet e gabimeve ne rast keqfunksionimi.**

Funksioni per sensor ambianti mund te çaktivizohet, Aparati i K. mund te perdoret edhe **vetem si tregues te gjendjes se pompes Audax** dhe te lihet menaxhimi i saj aparateve komandimi te jashtem on-off. Pjesa e Aparatit te K. qe shikohet nga perdoruesi perbehet nga nje Display LCD, butona dhe nje manopole qendrore me encoder.

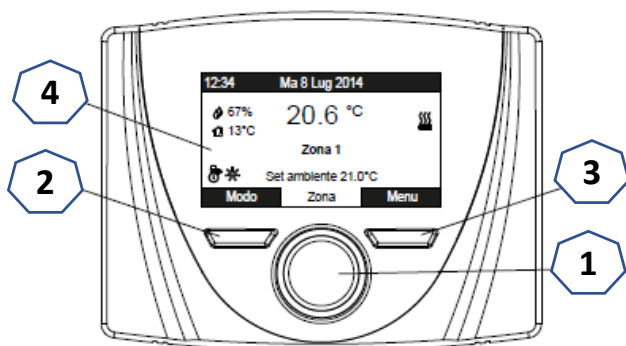
SHENIM: ne impiante me Gestore di Sistema Aparati i K. mund te ushtroje funksionin per sensor temperature / lageshtie te nje zone impianti.

1 – Selektor i pergjithshem parametrash, me presion, per konfirmimin dhe memorizimin e te dhenave.

2 - Buton i njekohshem, i majte

3 - Buton i njekohshem, i djathte

4 - Display



Aparati i Komandimeve, kur pompat Audax jane te instaluar si « **Stand Alone** », domethene kur punojne «se vetmi», JO sebashku me Kaldaja, Diellor Termik apo burime te tjere energjie, mund te kontrolloje:

- Funksionimin me temperature dergimi te «rrjedhshme», ne funksion te temperatures se jashtme (nepermjet sondes se jashtme, e furnizuar ne seri me Audax);
- Aktivizimin e Audax ne breza orare (ne ngrohje dhe ne ftohje) ne modalitetet Comfort apo Economy;
- Anomali funksionimi te mundshme, me kode gabimi, nepermjet sistemit te vetediagnozes, te cilet do te shfaqen ne display;

Aparati i K. menaxhon githashtu te dhenat vijuese:

- Temperaturen e jashtme (nepermjet sondes se jashtme);
- Setin e temperatures se dergimit ne impiant (ne ngrohje dhe ftohje);
- Temperaturen e çastit ne dalje te Audax ;
- Temperaturen e veses (rugiada);
- Nr. ore funksionimi te pompave Audax

Kujtojme qe pompa Audax mund te:

- Pilotoje drejtperdrejt nje / dy valvula tre vie devjatrice per ngrohje uje sanitar dhe mund te menaxhoje aktivizimin e nje pompe qarkullimi te jashtme per impiantin;

- Menaxhoje aktivizimin e nje burimi ngrohtesie ndihmese (per sh. Rezistence elektrike)
- Menaxhoje nje alarm te jashtem i cili do te beje fikjen e pompes Audax ;
- Kufizojte frekuencen e pompes Audax (per te reduktuar zhurmen e saj);

SHENIM: ne impiantet «Stand Alone» per menaxhimin e deumidifikatoreve (nese ka) mund te zgjidhet perdorimi i Termostateve ambianti on-off + matesa lageshtire (umidostati) – te lidhur ne parallel me Audax Top – me nje relè per zhdyzuar kerkesen te mateseve te lageshtires dhe per ta çuar edhe tek deumidifikatoren.

TE DHENAT TEKNIKE te Aparatit te Komandimeve

- Permasat: lartesi 100, gjeresi 129, thellesi 37 mm
- Ushqimi: 15 Vdc (drejtperdrejt ne kapezat (Morsettiera) te pompave Audax ;
- Thithja maksimale: 2 VA
- Rakordimi i kabllit 4 pole (tip H03VV-F 5 x 0,75 mm2), gjatesia maks. 50 mt. Perdorni kablla me seksioni minimal 0,5 mm2 dhe maksimal 1,5 mm2;
- Niveli i mbrojtjes te kutise: IP20



Eshte nje kontrollues elektronik me mikroprocesor, i projektuar per te gene nje « **menaxher i vetem** » per sisteme te integruar.

Fal ketij aparati mund te percaktohet dhe aktivizohet burimi i ngrohjes me i leverdishem, ne funksion te parametrave funksionale, mjedisore dhe «ekonomike».

Ne fakt, **per te kontrolluar te gjitha aparatet**, Gestore di Sistema ka nevoje te marr te dhenat e temperatures se jashtme (nga sonda e jashtme), e temperatures se dergimit ne impiant (qe i perket lakores klimatike te impostuar), pasi u be konfigurimi i parametrave te kostos se lendes djegese (per sh. Gazi) dhe i kostos te energjise elektrike.

I projektuar per rritjen e konfortit klimatik, mundeson percaktimin e lakoreve klimatike te kushtuar, zone pas zone, ngrohjes dhe ftohjes.

Pjesa e Aparatit te K. qe shikohet nga perdoruesi perbehet nga nje Display LCD, dhe nje tastiera me membrana me 6 butona.

Installimi behet me nje guide per komponente elektrike tip kuadro.

Te DHENA TEKNIKE

Me aparatin **GESTORE di SISTEMA** (me integrim te mundshem me kitet ekspansioni perkatese) **mund te kontrollohen:**

- Deri **4** Pompa di Calore AUDAX **ne bateri**;
- Kaldaje Immergas;
- Bolitor per prodhimin e Ujit te Ngrohje Sanitar (behet menaxhimi i temperatures te ujit sanitar nepermjet sondave NTC) ;
- Bolitor per ngrohjen e ambientit (behet menaxhimi i temperatures brenda bolitorit nepermjet sondave NTC);
- Deri 2 grupe qarkullimi diellore per impiante me panele diellore te vendosur ne dy falda te ndryshme (te çatise);
- Sonda temperature (NTC – PT1000);
- Kontakt kerkese te paster on-off;
- Rezistence elektrike ndihmese per Uje te Ngrohje Sanitar;
- Rezistence elektrike ndihmese per impiantin e ngrohjes;
- Temperaturën e dergimit «te rrjedhshme» te pompes di calore dhe te kaldajes (per modelet te parapergatitur), ne funksion te temperatures se jashtme (behet para-seleksionimi i nje lakore klimatike);
- Nr. 4 skeda ekspansioni per menaxhimin e impiantit te klimatizimit (3 prej te cilave per zona te misheluar apo jo dhe 1 ekskluzivisht per zonen me temperature te larte, me nje funksionim te pavarur, e lidhur me qarkun e kaldajes);
- Nr. 1 skede ekspansioni per funksione te shtuar, si:
 - nderrimi ngrohje/ftohje ne impiante te pavarur (per shembull, impiante me ngrohje ne dysheme dhe ftohje me Fan Coil);

- menaxhimi i nje pompe riqarkullimi per Uje te Ngrohje Sanitar;
- marrjen e nje sinjali nga nje sistem qe prodhon energji elektrike (per sh., nje impiant fotovoltai);
- Deri 3 sensor temperature – lageshtire apo 4 kontrole nga larg per zona;
- Deri 3 Deumidifikatore;

Per sa i perket **impostimeve kryesore** qe mund apo duhen te zbatohen, Gestore di Sistema lejon qe te merren dhe programohen:

- Temperatura e jashtme (me sonde te pranishme ne pompat Audax);
- Temperatura e dergimit ne impiant;
- Temperatura e Bolitorit (edhe nepermjet 2 – 3 sonda, 1 prej te cilave i perket pjeses se Bolitorit te ngrohur me Diellor);
- Rilevim, nepermjet nje sistemi vetedjagnoze, me shfaqjen ne display te kodeve gabimi ne rast anomalirash;
- Data dhe ora;
- Seleksionim dhe programim te ndare per secilen zone;
- Programimi i brezave orare per prodhimin e Ujit te Ngrohje Sanitar;
- Program kunder «legionella» (ne nje sisteme ku jane te pranishem kaldaja apo rezistenca ndihmese ne bolitor, perveç Pompes di Calore;
- Kostoja e lendes djegese (Metan apo GLN) ;
- Kostoja e energjise elektrike;
- Menaxhimi i burimeve te ngrohjes / ftohjes.

3.023364 KONTROLL ZONE nga Larg

KONTROLLUESI i ZONES nga LARG (remoto), eshte nje aparat i pajisur me display me prapandriçim, per kontrollin dhe rregullimin te temperatures dhe te lageshtires te ambientit. Lidhja me Gestore di Sistema behet ne te njejtin BUS lidhes te pompes AUDAX dhe

sonda temperature dhe lageshtie. Mundeson programimin e termorregullimit te ambientit qe i perket. Mund te fiksohet ne mur duke perdorur vidat dhe upat me te cilat eshte i pajisur. Ushqimi elektrik eshte 230 Vac.

3.021524 SENSOR TEMPERATURE / LAGESHTIE ne AMBIENT

Eshte nje sonde ambienti per temperaturen dhe lageshtiren, duhet te vendoset ne mur. Ndryshe nga aparati Kontroll Zone nga larg, impostimet i te gjithe parametrave ambientale behen ne Gestore di Sistema.

Kiti duhet te lidhet drejtperdrejt me skeden ekspansione per menaxhimin e zones. Ushqimi elektrik eshte 24 Vac.

3.021547 KIT (skede) EKSPANSIONI per MENAXHIM ZONE

Perdoret kryesisht per menaxhimin e zonave te impiantit; ne veçanti duhet te perdoret nr. 1 kit ekspansioni per secilen zone. Kiti Ekspansioni menaxhon pompen, valvulen mishelatriçe dhe deumidifikatorin te zones duke marr kerkesen e ambientit (temperature dhe lageshti) per nje zone te caktuar. Ne kete kit mund te lidhen:

- Sensori i temperatures – lageshtires te ambientit;
- Nje kontakt per kerkesa te tipit on-off;

Instalimi behet ne nje guide DIN per komponente elektronike. **Skede ekspansioni e perfshire ne seri ne 2 Kitet per impiante me zona: 3.021527 dhe 3.021528.** Ushqimi elektrik eshte 24 Vac.

KITE per SHPERNDARJE ne impiantin e NGROHJES

Dy sisteme te parapergatitur, te gatshem :

3.021527 KIT 2 Zona te Misheluar dhe 1 Zone Direkte

3.021528 KIT 2 Zona te Misheluar

Kitet perbehen nga 2 kolektore hidraulike te ndare (dergim / kthim) + by-pass, termometra per leximin e temperaturave, valvula mishelimi te motorizuar, elektropompa me harxhim te ulet energjie dhe skeda ekspansioni per menaxhimin elektrik.

Pompat e qarkullimit te Kiteve kane vetine qe te jene shume elastike edhe fal 7 lakoreve funksionimi, te cilat mund te para-programohen.

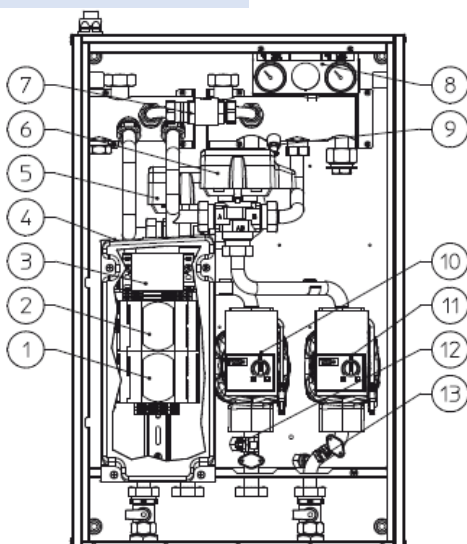
Te gjitha komponentet jane te montuar dhe te gatshem per te hyr ne pune me **ciftim ekskluziv me Gestore di Sistema.** Me ndihmen e ekspansioneve 2 kitet menaxhohen nga Gestore di Sistema ne Ngrohje dhe ne Ftohje.

Me marrjen e temperatures se jashtme, nga Gestore di Sistema, mund te seleksionohen lakore temperaturash dergimi te pavarur per secilen nga 2 a 3 zona te impiantit (per fazat e ngrohjes dhe ftohjes te ambienteve).

Vendosja e ketyre kiteve ne impiantin teknologjik rrit shume komfortin dhe kursimin energjitik te pergjithshem.



KIT 2 ZONA te Misheluar



KIT 2 ZONA te Misheluar

- 1 – Skede ekspansioni gestore di zona
- 2 – Skede ekspansioni Gestore di zona
- 3 – Transformator
- 4 – Mbulim lidhje elektrike
- 5 – Valvule mishelatriçe zona 1
- 6 – Valvule mishelatriçe zona 2

- 7 – By-pass kolektor hidraulik
- 8 – Termometrat e temperaturave te dergimit
- 9 – Rakord shkarkimi
- 10 – Pompe qark. Zona 1
- 11 – Pompe qark. Zona 2
- 12 – Sonde dergimi zona 1
- 13 – Sonde dergimi zona 2

KITe per SHPERNDARJEN ne impiantin e NGROHJES / FTOHJES

te DHENA TEKNIKE

3.021528
Kit 2 zona te
Misheluar

3.021527
Kit 2 zona te
Misheluar dhe
1 direkte

Presioni maksimal nominal	Bar	3	3
Temperatura maksimale e punes	°C	90*	90*
Temperatura e rregullimit te qarkut temp. te ulet, set point minimal	°C	25	25
Temperatura e rregullimit te qarku temp. te ulet set point maksimal	°C	50 / 85*	50 / 85*
Permbajtja e ujit te aparatit	Litra	1,5	1,9
Prevalenca e disponueshme, e zones pa mishelim, me prurje 1.000 l/h (maks)	kPa (m c.a)	- -	43 (4,30)
Prevalenca e disponueshme, e zones se misheluar (mishelatrice e mbyllur), me prurje 1.000 l/h	kPa (m c.a)	54,50 (5,50)	54,50 (5,50)
Pesha e aparatit bosh	Kg	21,1	23,1
Pesha e aparatit plote	kg	22,6	25,0
Lidhjet elektrike	V / Hz	230 / 50	230 / 50
Thithja maksimale	A	0,9	1,2
Fuqia elektrike e instaluar	W	105	150
Fuqia ne stand-by	W	9,5	9,5
Mbrojtja e impiantit elektrik	-	IP20	IP20
Distanca maksimale e Kitit me Pompen di Calore apo Kaldajen	mt.	500	500

* = temperature e arritshme vetem ne rast çiftimi me nje kaldaje.

SETe dhe IMPOSTIME te POMPAVE te QARKULLIMIT

Kitet e pershkruar per zonat kane **pompa me rregulator shpejtesie**. Keta impostime jane te pershtatshem per shumicen e impianteve. Per nje funksionim korrekt duhet te zgjidhet menyra e funksionimit qe i pershtatet me shume impiantit dhe te seleksionohet nje shpejtesi e perfshire midis 2 dhe 7.

** Programi prevalence konstante (ΔP C).

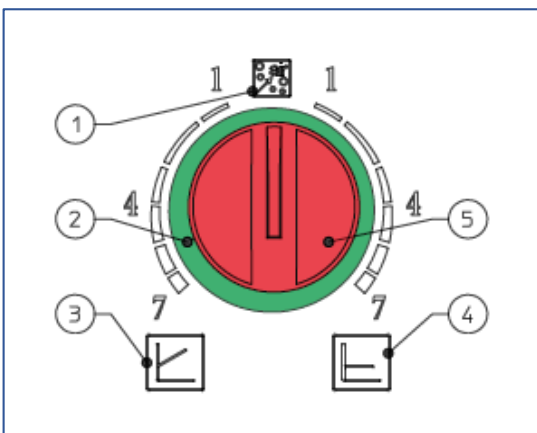
Pompa mban te qendrueshme (konstante) nivelin e presionit (prevalenca) kur ulet kerkesa per ngrohtesi nga ana e impiantit (ulja e prurjes). Me keta impostime pompa eshte e pershtatshme **per impiante ngrohje ne dysheme**, ku te gjithë qarqet duhet te jene te balancuar per te njejten renie prevalence.

Mund te zgjidhet shkalla e funksionimit nga nje minimum ne nje maksimum duke rrotulluar selektorin ne drejtim te akrepave te ores, ne shkallen e fuqise perkatese (shiko dizenjo me poshte).

** **Programi prevalence e perpjesshme (proporzionale) (ΔPV)** . Mundeson reduktimin e perpjestuar te nivelit te presionit (prevalenca) kur ulet kerkesa nga ana e impiantit (ulja e prurjes). Fal ketij funksionaliteti harxhimet elektrike te pompes jane akoma me te uleta: energjia (fuqia) e perdorur nga pompa reduktohet sebashku me nivelin e presionit dhe prurjes.

Me keta impostime pompa garanton rendimente te larta ne shumicen e impianteve, **rezulton veçanerisht e pershtatshme ne installimet me nje apo dy tuba**.

Me uljen e prevalences eliminohen edhe zhurmat e fluksit te ujit neper tuba, valvula dhe radiatore. Mund te zgjidhet shkalla e funksionimit nga nje minimum, duke rrotulluar selektorin ne drejtim te kundert te akrepave te ores, ne shkallen perkatese te fuqise (shiko dizenjo me poshte).



- 1 - Funksionim ne modalitetin çfryerje automatike
- 2 - Unaze e ndriçuar per tregimin e gjendjes se funksionimit
- 3 - Funksionim me prevalence te perpjesshme (proporzionale)
- 4 - Funksionim me prevalence konstante (e qendrueshme)
- 5 - Selektori i modalitetit te funksionimit

ENA STOKIMI

Prezenca e nje sasie minimale uji eshte e rendesishme, sidomos per te ndihmuar ne zhvillimin korrekt te ciklave te shkrirjes se akullit (DEFROST) ne pompen di calore AUDAX. Per kete qellim sasia minimale e ujit qe duhet garantuar eshte prej 6 litra / kW fuqie, per çdo impiant.

Gjithashtu duhet verifikuar qe per Deumifikatoret te jene te pakten 3 litra / kW (referimi eshte per qarkun hidraulik lidhja me deumifikatorin).

ENE STOKIMI HORIZONTALE, te dhena kryesore

- Te parapergatitur per fiksimin me AUDAX TOP
- Jane te lyster, nga jashte, me te njeten ngjyre te pompave Audax Top
- Me veshje izoluese (Isolene) me trashesi 20 mm



- Te pajisur ne seri me aksesore kunder dridhjeve (JO per Audax 18 dhe 21, me porosi) te cilen vendosen midis enes dhe vendit ku mbeshetet.
- Kane nje vend fiksimi per tokezimin
- Te pajisur me 4 rakorde dhe 2 tapa, per rakordet te pa perdorur
- Ne enet prej 25 dhe 75 litra ka nje rakord tjetër prej 3/4" per nje vazo ekspansioni te mundshem dhe ka hapësire per te vendosur mbrenda enes nje vazo ekspansioni te vogel
- Te pajisur me nje rakord per mbushje/boshatisje dhe valvulen perkatese.
- Valvulat per rakordet e tjere duhen parashikuar veçmas

KODI	LITRA	Gjeresi, cm	Thellesi, cm	Lartesi, cm	Pesha kg.
ENE STOKIMI HORIZONTAL					
3.027842	25	91	41,6	42,5	36,0
3.027843	75	91	41,6	42,5	42,5
3.027844	100	124	41,6	42,5	54,2
3.027845	200	124	45,0	82,1	107,4
KIT ENE STOKIMI VERTIKAL					
3.027288	75	Ø 55,8		71,6	18,0
3.027539	50	36,0	42,0	82,0	31,0

LLOGARI PRURJE UJI dhe HUMBJE PRESIONI

Pompat AUDAX duhet te installohen ne menyre qe fuqia e tyre te jete e mjaftueshme per impiantin e Ngrohjes / Ftohjes. Ne pergjithesi impiantet parashikojne perdorimin e Fan Coileve. Keta aparate kane nje **humbje presioni ose «perdita di carico»** dhe nje **prurje** e shprehur ne litra ne ore. Keto te dhena gjenden kollaj ne katalogjet teknike te firmave prodhuese.

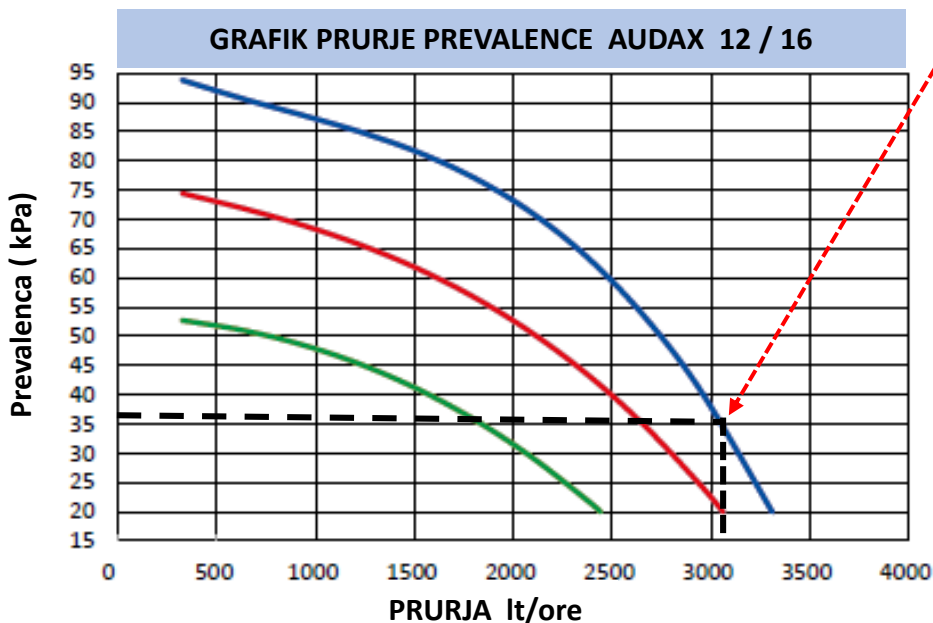
Duhet te behet vleresimi i humbjes te presionit (Fan Coilet, tuba, berryla, etj..) dhe llogaria e vleres totale te prurjeve per te gjitha Fan Coilet, Termoaredot qe do te ushqehen nga pompat di calore AUDAX .

Per secilen pompe Audax gjeni nje Grafik Prurje Prevalenca te pompes se qarkullimit te saj. Me te dhenat e humbjeve dhe prurjeve do te gjeni prurjet qe rezultojne.

VETEM per shembull, supozojme se per nje apartament ku installohet nje Audax 12 kW, kemi:

* Humbje presioni (**Prevalenca**) : totali 35 kPa (shenim: 100 kPa = 1 bar)

* **Prurje** : totali 1.500 litra / ore Pra eshte nevoja qe impianti te kete te pakten 1.500 litra ne ore per te funksionuar mire.



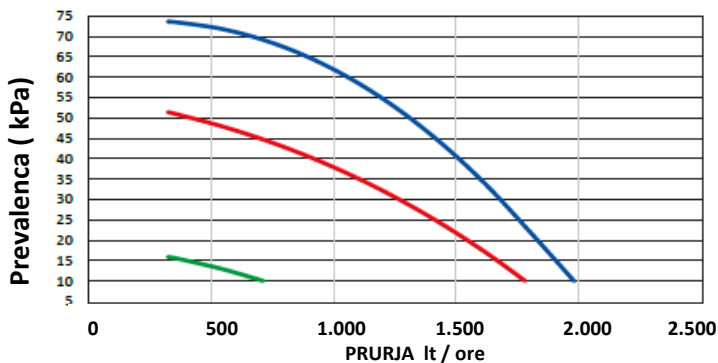
Vizatojme nje linje (ne kete shembull linja e ZEZE me vije te shkeputur) nga vlera 35 te prevalences deri ne kryqezimin e linjes BLU te shpejtesise maksimale. Do te gjejme vleren afro 3.100 litra ne ore. Pra, me nje humbje presioni (Prevalenca) prej 35 kPa = 0,35 bar pompa Audax na siguron 3.100 lt/ore.

Kur nevoja e llogaritur eshte prej 1.500 lt/ ore .

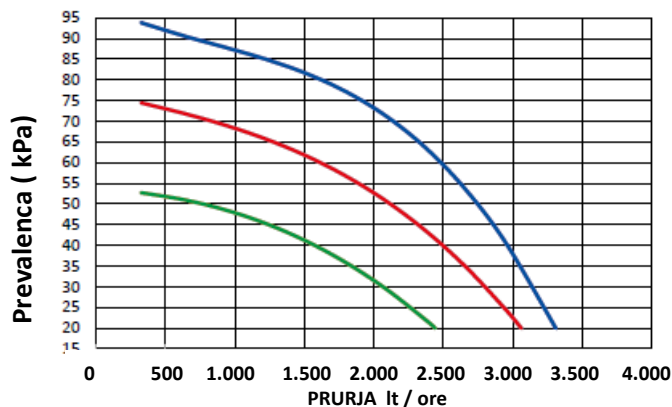
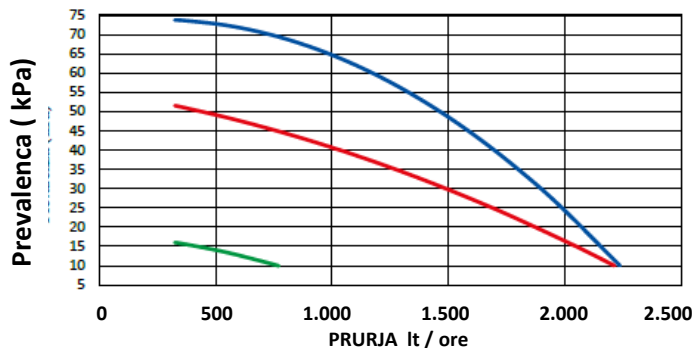
SHPEJTESIA E POMPES:

Jeshile minimale, e Kuqe mesatare dhe BLU maksimale.

GRAFIK PRURJE PREVALENCE AUDAX 6



GRAFIK PRURJE PREVALENCE AUDAX 8



GRAFIK PRURJE PREVALENCE AUDAX 12, 16 e 16 MONO

Per AUDAX 18 dhe 21

Presioni statik i jashtem, i disponueshem

Te dhena te perdorshme per

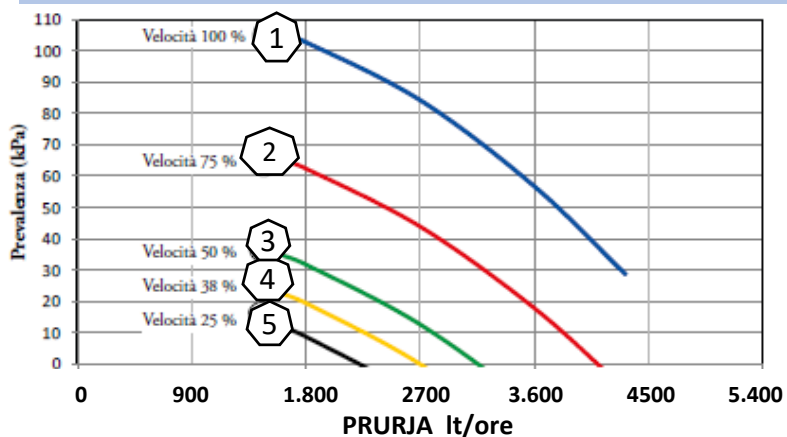
- Uje te fresket me 20 °C
- Nese perdoret glikol do te kitet nje reduksion te prurjes maksimale te ujit.

SHPEJTESIA E POMPES, ne perqindje

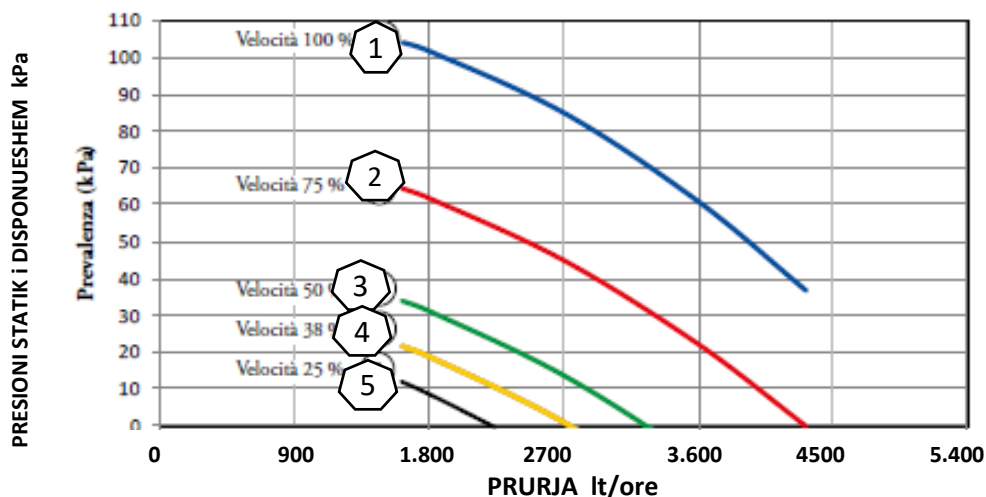
- 1 = 100%
- 2 = 75%
- 3 = 50%
- 4 = 38%
- 5 = 25%

PRESIONI STATIK I DISPONUESHEM kPa

GRAFIK PRURJE PREVALENCE AUDAX 18



GRAFIK PRURJE PREVALENCE AUDAX 21



TE DHENA TEKNIKE	Njesi mat.	AUDAX 6	AUDAX 8	AUDAX 12	AUDAX 16 MONO	AUDAX 16	AUDAX 18	AUDAX 21
KODI		3.027809	3.027810	3.027811	3.28238	3.027812	3.025563	3.026940
Lengu Ftohes (R410A)	g	1.100	1.600	2.800	2.800	3.000	8.000	8.000
Fuqja e perdorshme ne ngrohje, me uje 35 °C	kW	5,10	7,15	11,25		15,00	17,14	21,0
Fuqja e perdorshme ne ngrohje, me uje 45 °C	kW	4,85	6,80	11,30		13,50	16,16	19,97
Fusha (Range) e temperatures ne ngrohje	°C	20 – 60	20 – 60	20 – 60	20 – 60	20 – 60	20 - 60	20 - 57
Kufijte e Temperatures se jashtme per funksionimin ne NGROHJE	°C	-20/30	-20/30	-20/30	-20 / 30	-20/30	-20/30	-20/30
COP ne ngrohje me uje ne 35 °C		4,40	4,10	4,70		4,35	4,10	4,10
COP ne ngrohje me uje ne 45 °C		3,40	3,20	3,60		3,50	3,40	3,30
Fuqja termike min/maks., me uje ne 35 °C	kW	0,82 / 5,27	1,36 / 8,77	3,73 / 13,67		3,80 / 16,52	3,35 / 24,65	8,90 / 30,45
Fuqja termike min/maks., me uje ne 45 °C	kW	0,74 / 4,99	1,31 / 7,96	3,58 / 12,44		3,65 / 15,88	3,20 / 23,15	8,48 / 29,59
Fuqja e perdorshme ne ftohje me uje ne 18 °C	kW	4,85	8,00	13,70		17,00	19,83	25,81
Fuqja e perdorshme ne ftohje me uje ne 7 °C	kW	4,00	5,55	11,0		13,00	14,88	18,58
Fusha (Range) e temperatures ne ftohje	°C	4 – 18	4 – 18	4 - 18		4 – 18	5 - 18	5 – 18
Kufijte e Temperatures se jashtme per funksionimin ne FTOHJE	°C	10 - 46	0 - 46	0 - 46	0 – 46	0 - 46	0 - 46	0 - 46
EER ftohje me uje ne 18 °C		4,35	4,0	4,60		4,5	3,87	3,80
EER ftohje me uje ne 7 °C		3,10	3,10	3,40		3,20	3,00	3,10
Fuqja frigoriferike min./maks., me uje ne 18 °C	kW	1,40 / 5,50	0,97 / 8,72	5,74 / 18,46		4,79 / 18,64	4,52 / 21,17	11,97 / 30,67
Fuqja frigoriferike min./maks., me uje ne 7 °C	kW	0,89 / 4,09	0,50 / 5,95	2,61 / 13.70		2,64 / 13,84	3,13 / 15,45	8,67 / 23,08
Presioni maks. i punes	bar	3	3	3	3	3	3	3
Vazo ekspansioni	l	2	2	3	3	3	8	8
Ushqimi elektrik	V - Hz	230 – 50	230 – 50	230 – 50	230 – 50	400 - 50	400 - 50	400 - 50
Fuqja maksimale e thithur	W	2.800	3.380	4.730	5.180	10.320	10,8	12,4
Korenti maksimal i thithur	A	8	15	21	25,60	15,20	16,7	19,1
Niveli i mbrojtjes elektrike te aparatit	IP	X4	X4	X4	X4	X4	X4	X4
Pesha e Pompes di Calore	kg	57	69	115	115	121	190,9	199,4

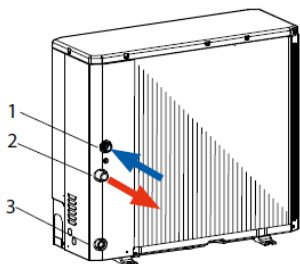
Te dhurat e mesiperme i referohen kushteve vijues. Per te dhena qe i referohen kushteve te tjere konsultoni skeden teknike AUDAX

AMBIENTI	Faza e NGROHJES (°C)	Faza e FTOHJES (°C)
Temperatura e ujit (R/M) Kthim / Dergim	30 / 35	23 / 18
Temperatura e ajrit	7	35
Temperatura e ujit (R/M) Kthim / Dergim	40 / 45	12 / 7
Temperatura e ajrit	7	35

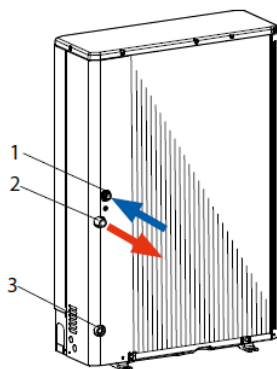
Komponentet e Qarkut Hidraulik te pompave AUDAX

- 1 - Kthimi nga impiant, rakord 1" M
- 2 - Dergimi ne impiant, rakord 1" M
- 3 - Shkarkimi i ujit

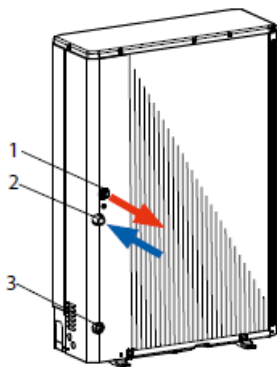
AUDAX 6, 8 kW



AUDAX 12, 16 kW

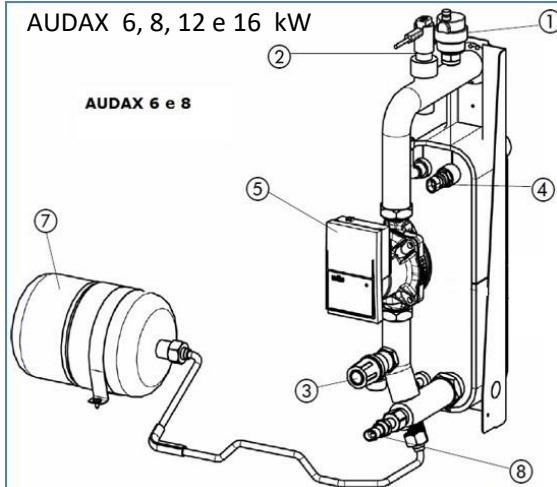


AUDAX 18, 21 kW



- 1 - Dergimi ne impiant, rakord 1" M
- 2 - Kthimi nga impianti, rakord 1" 1/4 M
- 3 - Shkarkimi i ujit

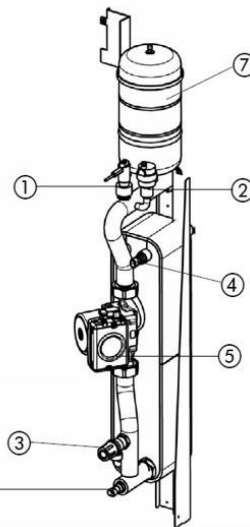
AUDAX 6, 8, 12 e 16 kW



AUDAX 6 e 8

- 1 - Valvule automatike çfryerje ajri
- 2 - Fluksostat uji
- 3 - Valvule sigurie 3 bar
- 4 - Sonde temperature uji ne dergim
- 5 - Pompe qarkullimi
- 7 - Vazo ekspansioni
- 8 - Sonde temperature uji ne kthim

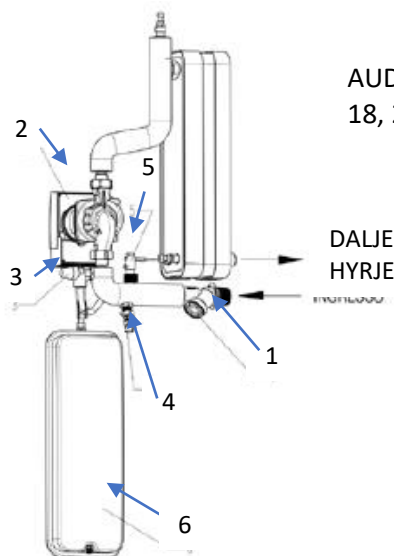
AUDAX 12 e 16



VAZO Ekspansioni (Uji)

6 e 8	Mod. 12 e 16
2 litri	3 litri

AUDAX 18, 21 kW



DALJE
HYRJE

- 1 - Filter
- 2 - Pompe qarkullimi
- 3 - Valvule sigurie
- 4 - Rubinet shkarkim uji
- 5 - Fluksometer
- 6 - Vazo ekspansioni



IMMERGAS